



Bloc porte bois coupe-feu EI60

Double vantail - Simple action

Neuf

Huissierie/bâti bois

[Mode 0/1 - Sens du feu : Recto/Verso]

**BLOCOFEU
F62S-T02
GRANDES DIMENSIONS**

PROCES VERBAUX

- Feu : RS13-004

PERFORMANCES



EI 60



-



-



-



-



-

AUTRES INFORMATIONS

- FDES : n° 3 / n° 11
- Poids du vantail (kg/m²) : 42,16 (poids maxi du vantail 120kg)
- Classe d'émission COV : A+

TYPE D'HUISSIERIE	SUPPORT	VANTAIL		RESISTANCE AU FEU Dimension vantail		
		Cadre porte	Ep	Hauteur	Largeur	Surface max (en m ²)
Bois feuillus ≥ 600 kg/m ³ (sauf Hêtre)	Tous supports	Bois feuillus ≥ 600 kg/m ³ (sauf Hêtre)	66	2570 maxi	DVE : 1180 DVI : 0 : 1180 maxi + SF : 430 mini	5,4

EQUIPEMENTS DE BASE

Huissierie	Type d'huissierie : voir tableau ci-dessus Feuillure : 71x15 Section : 98 x 58 Finition : Brute Talon de 35 mm
Vantail	Type de vantail : Chant droit Ame : Composite Revêtement : Parements MDF; Prépeint Jonction double vantail : Battement tiercé
Etanchéité	Etanchéité feu : voir plan(s)
Ferrage	Paumelles universelles 130x86 ou paumelles Picarde 160x80 selon poids du vantail
Fermeture	Serrure mécanique à mortaiser : 1 point axe à 50 mm Crémone en applique Vachette CFPF (non fourni)

OPTIONS ET VARIANTES

Huissierie	Divers profils; feuillure de 76x15 isophonique; autres essences (sur consultation) Talon de 5 en 5 mm
Vantail	Battement feuilluré sans point de fermeture (ferme-porte obligatoire sur chaque vantail, avec entraineur de sécurité et sélecteur)
Etanchéité	Joint isophonique avec profil d'huissierie à gorge isophonique; joint intumescent pare-fumée double lèvres Joint balai
Ferrage	<ul style="list-style-type: none">Paumelles universelles 130x86 - Inox; Paumelles inox 140x70; Paumelles Monin inox à bille 100x87; Paumelles Monin inox 100x86Charnières invisibles TECTUS 540 3D; Charnières invisibles TECTUS 340 3D; Charnières invisibles TECTUS 640 3D A8; Charnières invisibles TECTUS 640 3D; Charnières invisibles TECTUS 540 3D A8
Serrure mécanique à mortaiser	Serrure 1 point : <ul style="list-style-type: none">axe à 50 mm : VACHETTE série D450; MORTY 10 150-6&7 barre anti-panique sur coffre à mortaiser
Serrure électrique	Serrure 1 point : <ul style="list-style-type: none">axe à 50 mm : têtière 250 x 20 uniquement, gâche spécifique DEYA posée; ABLOY KEL524; ABLOY KEL564; ABLOY KEL565; DORMA SVP usinage seul possible; DORMA SVZ usinage seul possible; Autres modèles DORMA ou ABLOY Usinage seul possible; Mesure conservatoire ABLOY 8458 (fourniture possible)axe 55 à 60 mm : Usinage seul pour modèles ABLOY avec têtière de 235 x 20 Autres références possibles, nous consulter.
Serrure à carte électronique	<ul style="list-style-type: none">CISA : eSIGNO Pour plus de détails consultez l'annexe des serrures à carte lot N° : 4
Verrouillage sur semi-fixe	Crémone en applique (non fourni); Verrous à onglet à mortaiser; Fermeture d'urgence; Verrous en applique (non fourni); sans point de fermeture : <ul style="list-style-type: none">verrous automatiques à mortaiser LBA 31HZ/C; DORMA HZ31
Ferme-porte	<ul style="list-style-type: none">Ferme-porte avec bras compas : ISEO : IS60; IS110; IS310; GROOM : GR150; GR300Ferme porte avec bras glissière : ISEO : IS65; IS115; IS315; GROOM : GR400; GR500; DORMA : TS90; TS91; TS92; TS93Ferme-porte encastré : DORMA ITS 96Entraineur de sécurité : ISEO DS90; DORMA MK397; GROOM 465201V2Sélecteur de fermeture : ISEO SP81; GROOM SV2; sélecteur linéaire GROOM SLV V2; DORMA GSR

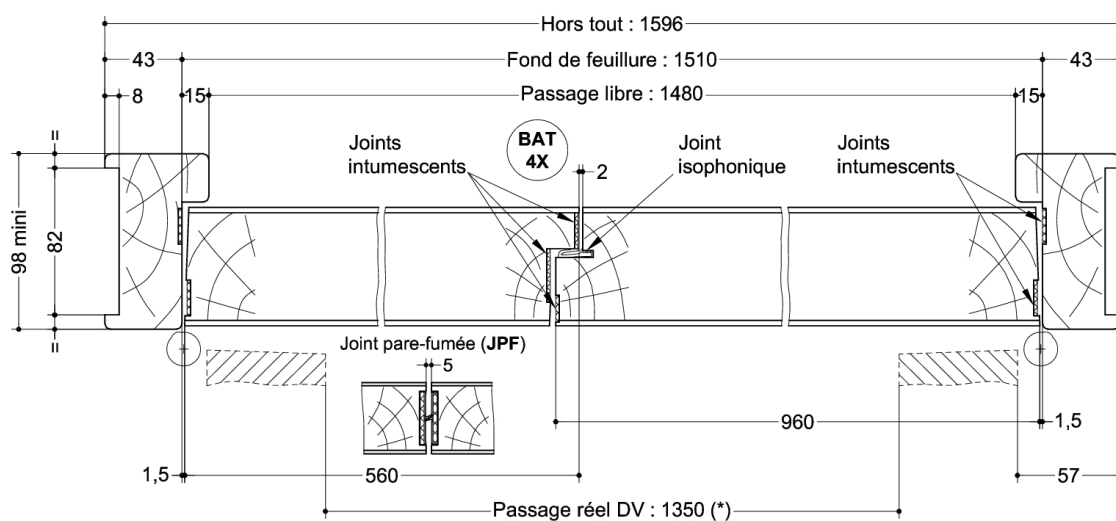
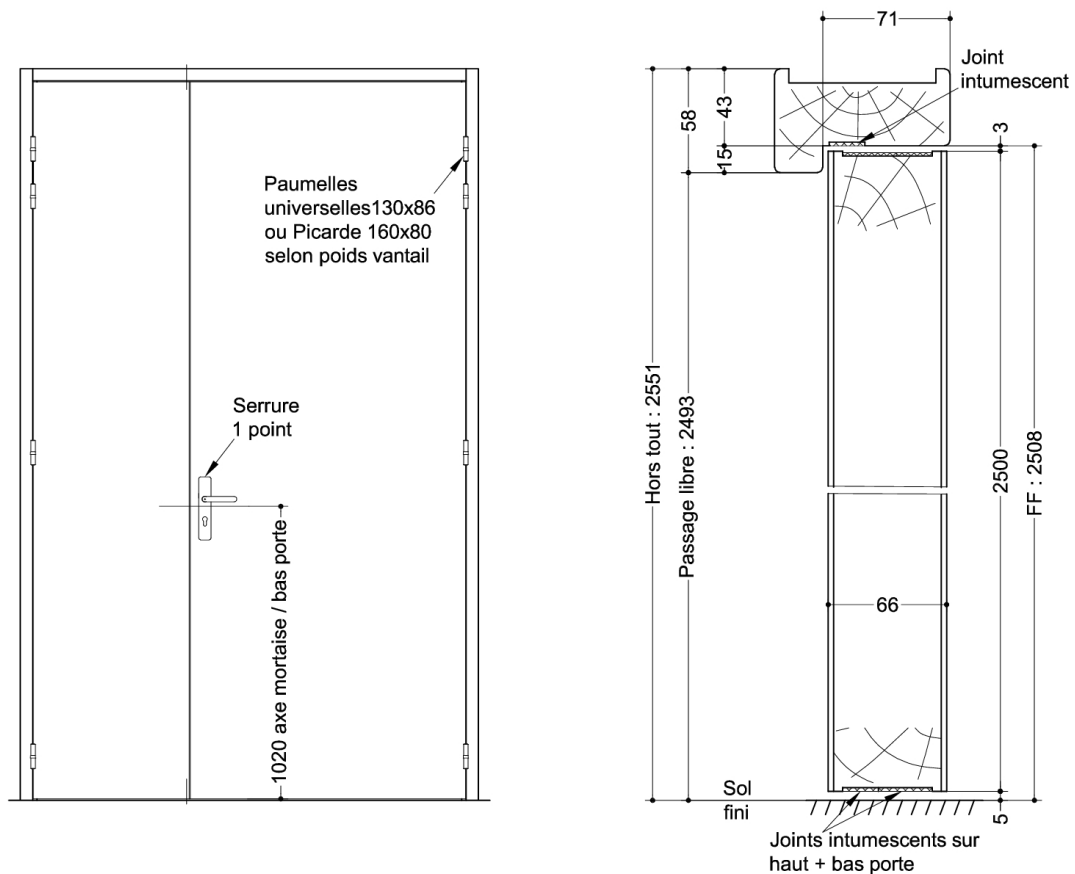
Equipements électriques	<ul style="list-style-type: none"> Références contrôles d'accès : Gâches sur montants à émission ou à rupture : EFF EFF 118F Profix 2, ou 138 Profix 2 (ferme-porte sur chaque vantail OBLIGATOIRE avec gâche à rupture associé à un verrouillage du semi-fixe à engagement automatique). Verrou motorisé EFF EFF série 351M; Serrure électrique un point ABLOY avec boîtier CKEL DAS : nous consulter Contact de sécurité : EFF EFF 10405; EFF 10400 Passe-câble : DORMA KU 260; (Autres références nous consulter) 		
Oculus	Dimensions standards fabrication (dimension vitrage)	rectangulaire	circulaire
	Bois	400x300 ou 400x400	Ø300 ou Ø400
<p>Nombre d'oculus maximum par vantail : 2 Pour autres dimensions, formes et spécificités, consulter Annexe "Vitrages et parcloses"</p>			
Finitions et décors	<p>Finition de l'hubriserie :</p> <ul style="list-style-type: none"> autres essences (sur consultation) <p>Finition du vantail :</p> <ul style="list-style-type: none"> Panneaux stratifiés Placage <p>Protection du vantail :</p> <ul style="list-style-type: none"> Protection des parements : plaque inox ou PVC en applique 		
Environnement	PEFC™ (FCBA/10-01147C) ou FSC®(FCBA-COC-000338)		

MISE EN OEUVRE

Mise en oeuvre	Configurations de pose validées : 13; 14; 15; 16; 17; 18; 19; 20; 21; 22; 23; 24; 25; 26; 27; 28; 29; 30; 31; 32; 33; 34; 35; 36; 38; 39; 40; 41; 47; 49; 50 (Cf. Annexes configurations de pose)
-----------------------	--

INFORMATIONS COMPLEMENTAIRES

Les + DEYA	<ul style="list-style-type: none"> Bloc porte grande dimension validé sur tous supports Large choix de serrures, de ferme-portes, autres accessoires et finitions.
-------------------	--



(* unité de passage à respecter selon réglementation et PMR. cf. annexes)

SAS BLOCFER, propriétaire exclusif de ce plan non contractuel, se réserve le droit de modifier son contenu pour amélioration technique

Plan n° S1A05-1402901, indice F

Toute reproduction et diffusion sont interdites sans notre autorisation écrite

Huissierie et cadre de porte en bois
feuillus de masse volumique $\geq 600\text{kg/m}^3$
(sauf hêtre)