



Bloc porte bois palier antieffraction EN3

RA = 40 dB







Simple vantail - Simple action

Neuf

Huisserie/bâti métallique

[Mode 0/1 - Sens du feu : Recto/Verso]

**BLOCFORT
40BE31S-R02**

PROCES VERBAUX	PERFORMANCES	AUTRES INFORMATIONS
<ul style="list-style-type: none">Feu : 13-A-981Acoustique : AC16-26063233/2Antieffraction : MD 05 01 20Stabilité : 91/MPX-L/045Thermique : CIAT/2011 351-2	 EI 30  41[-1;-4] dB  5 min [EN3]	 -  Climat 3c  1,8 W/m ² .°K
		<ul style="list-style-type: none">FDES : n° 6Poids du vantail (kg/m²) : 31Classe d'émission COV : A+

TYPE D'HUISSERIE	SUPPORT	VANTAIL		RESISTANCE AU FEU Dimension vantail			DIMENSIONS ACOUSTIQUE		DIMENSIONS ANTIEFFRACTION	
		Cadre porte	Ep	Hauteur	Largeur	Surface max (en m ²)	Hauteur	Largeur	Hauteur	Largeur
Banchée; Scellée	Support rigide	Bois feuillus ≥ 600 kg/m ³ (sauf Hêtre)	40	2346 maxi (2070 maxi pour L>1070)	1230 maxi	2,77	2300 maxi (2070 maxi pour L>1070)	1030 maxi	1640 à 2240	730 à 1030

EQUIPEMENTS DE BASE

Huisserie	Type d'hubriserie : voir tableau ci-dessus Finition : Peinture de protection appliquée par cataphorèse Talon de 10 mm Epaisseur mini support : 70
Vantail	Type de vantail : Chant droit Ame : Composite blindée 2 tôles acier 8/10ème Revêtement : Parements MDF; Prépeint
Etanchéité	Etanchéité feu : voir plan(s) Joint isophonique avec profil d'hubriserie à gorge isophonique Seuil suisse acier (non fourni)
Ferrage	Paumelles universelles 130x86; 2 pions anti-dégondage
Fermeture	Serrure mécanique à mortaiser : Multipoints A2P* axe à 50 mm

OPTIONS ET VARIANTES

Huisserie	Divers profils; bâti scellé section 74x40 mm Talon de 0 à 50 mm (de 5 en 5 mm)
Etanchéité	Seuil suisse bois; Joint balai; Plinthe automatique (RA = 39 dB) : JUNG PAJ 650 dB, ATHMER SCHALL Ex L-15/30 QFS
Serrure mécanique à mortaiser	Serrure Multipoints : <ul style="list-style-type: none">axe à 50 mm : BRICARD 8161 A2P*; BRICARD 8162 A2P**; FERCO GU Security PP SF2 SEI A2P*; VACHETTE 5000 TRILOCK A2P*; VACHETTE 5000 TRILOCK A2P**axe à 120 mm : Bricard 8121 A2P*; FERCO PPMR2 SEI A2P*; VACHETTE 5000 TRILOCK A2P*
Serrure à carte électronique	<ul style="list-style-type: none">SALTO : XS4; XS4 One Pour plus de détails consultez l'annexe des serrures à carte lot N° : 1
Ferme-porte	<ul style="list-style-type: none">Ferme-porte avec bras compas : ISEO : IS60; IS110; IS310; GROOM : GR150; GR250; GR300Ferme porte avec bras glissière : ISEO : IS65; IS115; IS315; GROOM : GR400; GR500; DORMA : TS90; TS91; TS92; TS93
Divers	<ul style="list-style-type: none">Barre de tirage (non fournie)Microviseur(s)
Finitions et décors	Finition de l'hubriserie : <ul style="list-style-type: none">Huisserie métallique laquée Finition du vantail : <ul style="list-style-type: none">Panneaux stratifiésPlacage Décors du vantail : <ul style="list-style-type: none">MouluresDécor grain d'orge face extérieure et/ou intérieure selon gamme CollectionDécor rainure large face extérieure et/ou intérieure selon gamme Collection
Environnement	PEFC™ (FCBA/10-01147C) ou FSC® (FCBA-COC-000338)

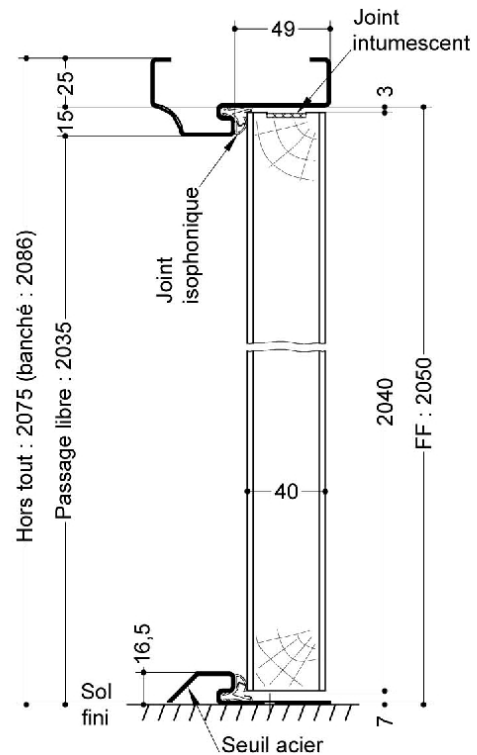
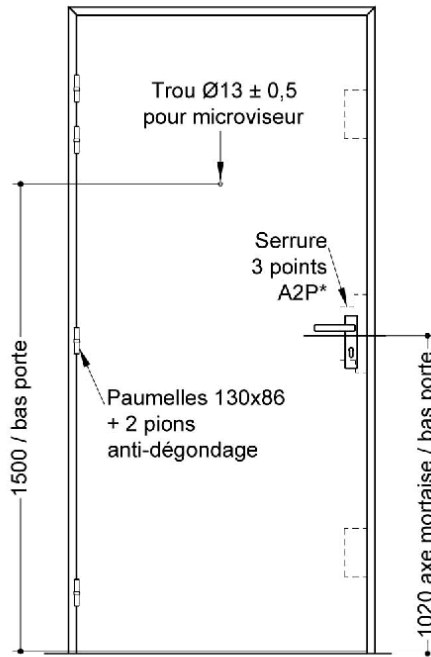
MISE EN OEUVRE

Mise en oeuvre

Configurations de pose validées : 1; 2; 4; 5; 6
(Cf. Annexes configurations de pose)

INFORMATIONS COMPLEMENTAIRES**Les + DEYA**

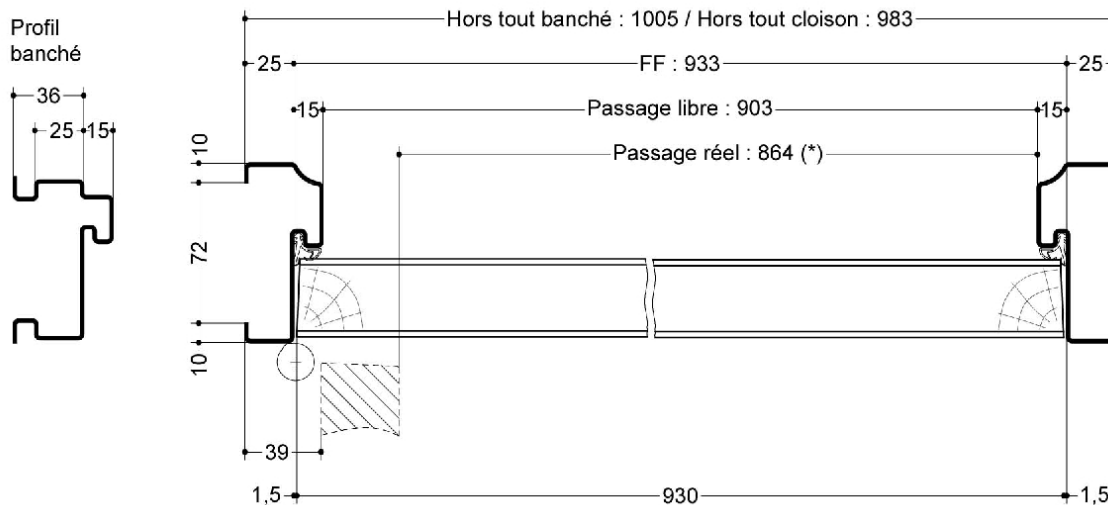
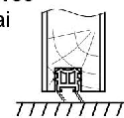
- Porte extrêmement stable composite blindée 2 tôles acier 8/10ème
- 2 pions anti-dégondage et large choix de serrures 3 points A2P*, A2P**



Option avec seuil suisse bois (56x18)



Option avec joint balai



(* unité de passage à respecter selon réglementation et PMR. cf. annexes)

SAS BLOCFER, propriétaire exclusif de ce plan non contractuel, se réserve le droit de modifier son contenu pour amélioration technique